

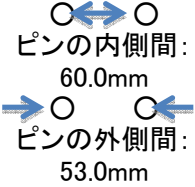

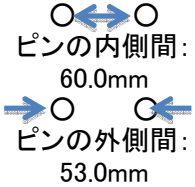












## 各社本体バイポーラ接続部一覧

**【注意】**ここに記載した情報は本体とバイポーラケーブルの接続の可否を示すだけで、日本医療機器工業会として安全性・有効性を保証するものではありません。組合せて使用する場合の安全性・有効性の確認は各社へお問合せ願います。

製造販売業者	メーカー/機種	電極間ピッチ(公称値)	バイポーラソケット寸法	外観図	備考
株式会社アムコ	エルベ VIOシリーズ	22mm	14mm(高さ)×44mm(幅)×6mm(深さ)		ピッチ28mmのソケットもあり (14mm×44mm)
	エルベ VIOシリーズ (2010年以降)	22mm/28mm	14mm(高さ)×56mm(幅)×6mm(深さ)		
	エルベ ICCシリーズ	22mm	16mm(高さ)×35mm(幅)×6mm(深さ)		
	エルベ ICC350(S/N:A-xxxx)	19mm	(パネルと面一)		修理対応終了
	Gyrus ACMI PK ジェネレータ	28mm	11mm(高さ)×40mm(幅),30mm(水平部) ×10mm(深さ)		上側の3ピン端子はPKシステム専用接続ケーブル用、他社バイポーラ器具は下側端子を使用する。


アルフレッサ ファーマ株式会社	メガダイ メガパワー	28mm	30mm(高さ)× 58mm(最大幅), 30mm(水平部幅)× 12mm(深さ)		3Pタイプの手元スイッチ操作仕様も接続可能
株式会社エイムス	ellman international, Inc./ サージトロンEMC	 ピンの内側間: 60.0mm ピンの外側間: 53.0mm	11.0mm(外径)×4.6mm(深さ)		
	ellman international, Inc./ サージトロンEMC	 ピンの内側間: 60.0mm ピンの外側間: 53.0mm	11.0mm(外径)×4.6mm(深さ)		バイポーラコンバータ; モノポーラとバイポーラをスイッチ一つで切替える装置。
小林メディカル株式会社	コンメド システム2500 システム5000	28mm	26mm(高さ)×【56mm(最大幅),32mm(水平部幅)】×22mm(最大深さ)		販売中 システム2500販売中止/修理対応
	コンメド システム2450	28mm	26mm(高さ)×【56mm(最大幅),32mm(水平部幅)】×19mm(最大深さ)		販売中
	コンメド システム7550 システム7500 システム6500	32mm	40mm(高さ)×8mm(深さ)		システム7550:販売中 システム7500:販売終了/修理対応 システム6500:販売終了/一部修理対応可

小林メディカル 株式会社	コンメド セーバー180	32mm	45mm(高さ) × 13mm(深さ)		販売中
	アスペン エクスカリバー エクスカリバーPC, セーバー2400	32mm	68mm(高さ) × 13mm(深さ)		販売終了 修理対応
コヴィディエン ジャパン 株式会社	ForceTriadエネルギー プラットフォーム	28mm	31mm(高さ) × 60mm(幅) × 13mm(深さ)		楕円状のソケット形 状
	Force FXシリーズ	28mm	36mm(高さ) × 56mm(幅) × 12mm(深さ)		楕円状のソケット形 状
	Force EZシリーズ	28mm	31mm(高さ) × 58mm(幅) × 13mm(深さ)		楕円状のソケット形 状
	SurgStat II	28mm	15mm(高さ) × 56mm(幅) × 7mm(深さ)		

コヴィディエン ジャパン 株式会社	FORCE 300	28mm	31mm(高さ) × 58mm(幅) × 13mm(深さ)		楕円状のソケット形状
	FORCE 2	28mm	32mm(高さ) × 63mm(幅) × 7mm(深さ)		
	FORCE 1C	28mm	37mm(高さ) × 57mm(幅) × 3mm(深さ)		
	FORCE 40	28mm	36mm(高さ) × 60mm(幅) × 12mm(深さ)		楕円状のソケット形状
ジョンソン・エンド・ジョンソン 株式会社	コッドマン マリス CMC-III バイポーラ凝固 切開装置	38mm	(外枠はありません。)		差込み口の枠 直径14mm
	コッドマン マリス SYNERGY バイポーラ 凝固装置	38mm	(外枠はありません。)		差込み口の枠 直径14mm

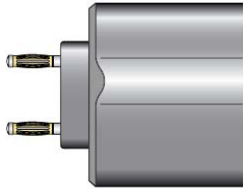

(株)セムコ	MS-BM $\alpha$	28.6mm	最大幅:45mm 高さ:13mm 深さ:4mm 水平幅:35mm		<p>バイポーラコード 28.6mmピッチ 2P固定プラグ が使用できる。</p> 
	MS-50	28.6mm	最大幅:42mm 高さ:14mm 深さ:4mm 水平幅:30mm 製造番号 □-3482 以後の製品が該当。 (□→アルファベット記入有)		
	BBC-8000	28.6mm	特に規定しなくても 28.6mmピッチの2P固定プラグを受け付ける。 製造番号 □-0136 以後の製品が該当。 (□→アルファベット記入有)		
	DS-200	28.6mm	特に規定しなくても 28.6mmピッチの2P固定プラグを受け付ける。		
	AS-150	28.6mm	特に規定しなくても 28.6mmピッチの2P固定プラグを受け付ける。		
	ESU-5000	28.6mm	特に規定しなくても 28.6mmピッチの2P固定プラグを受け付ける。		

(株)セムコ	NS-E	28.6mm	特に規定しなくても 28.6mmピッチの2P固定プラグを受け付ける。		
	ES-2	19mm	専用コードで対応 (モノ3P端子には接続できない構造)		専用バイポーラコード 19mmピッチ2P固定プラグが使用できる。 (専用コードは薬事申請準備中)
日本マーチン株式会社	ゲブリューダー マーチン社/ME MB2 i	29mm (センター)	14mm(高さ)×56mm(幅)×13mm(深さ) (最大幅56mm、水平部幅43mm)		
ビー・ブラウン エースクラブ(株)	ビー・ブラウンエースクラブ(株)/品番:GN060	28.6mm	11mm(高さ)×50mm(幅)×5.7mm(深さ)		
		ラウンドコネクタ-	φ5mmラウンドコネクタ(φ2mmピン)		
瑞穂医科工業株式会社	ミズホ バイポーラ・コアギュレータ MICRO-3Plus 電気手術器 MESU-150B	10mm	12mm(高さ)×22mm(幅)×3mm(深さ)		φ2.5mm 鑷子側はミズホ 双極性止血鑷子用

株式会社メディカ ルリーダーズ	Bovie IDSシリーズ	28.6mm	14mm(高さ) × 43mm(幅) × 7mm(深さ)		
--------------------	------------------	--------	------------------------------	---	--

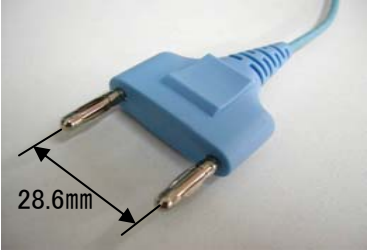
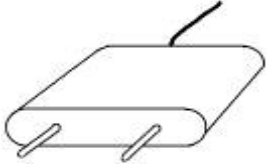



## 各社固定型バイポーラプラグ





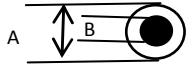

**【注意】**ここに記載した情報は本体とバイポーラケーブルの接続の可否を示すだけで、日本医療機器工業会として安全性・有効性を保証するものではありません。組合せて使用する場合の安全性・有効性の確認は各社へお問合せ願います。

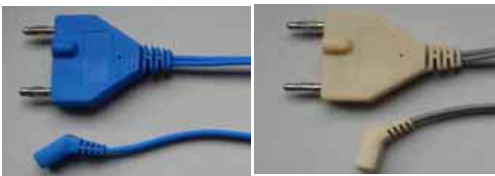

製造販売業者	メーカー/機種	電極間ピッチ(公称値)	バイポーラプラグ固定部寸法	外観図	備考
株式会社アムコ	エルベ	22mm	11mm(高さ)×35mm(幅)		鑷子側はエルベ/Sutter用
		28mm	11mm(高さ)×42(幅)		
	22mm	差込部: 13mm(高さ)×35mm(幅)		28mmピッチプラグを22mmに変換するアダプタ 受け側14×56×15	
	GYRUS ACMI (EVEREST Medical)	28mm	9mm(高さ)×39mm(幅)× 32mm(水平部幅)		器具側はBiCOAGシリーズ用端子
28mm		10mm(高さ)×39mm(幅)× 30mm(水平部幅)		PKジェネレータに22mmピッチプラグを接続するアダプタ	



エア・ウォーター株式会社	Olsen MEDICAL / 800シリーズ, 810シリーズ ハイボ-ラフォーセップス用コード	28-29mm	差込部: 10mm(高さ) × 40mm(幅)		
	Olsen MEDICAL / 800-SWシリーズ	28-29mm	差込部: 22mm(高さ) × 41mm(幅)		当該プラグは800SWシリーズ専用で、脱着不可能
株式会社エムス	ellman international, Inc./ サージトロンEMC	 ピンの内側間: 60.0mm ピンの外側間: 53.0mm	差込部(円形)の内径: 11.0mm		ピンの直径: 3.5mm
小林メディカル株式会社	コンメド	28mm	20mm(高さ) × 50(幅)		コンメド用 鑷子側はコンメド用
		32mm	20mm(高さ) × 44(幅)		ABC・アスペン用 鑷子側はコンメド用
コヴィディエン ジャパン株式会社	コヴィディエン	28mm	12mm(高さ) × 53mm(幅)		

(株)セムコ	MS-BM $\alpha$	28.6mm	11mm(高さ) × 37mm(幅)		バイポーラコード 28.6mmピッチ2P固定プラグが使用できる。
	MS-50				
	BBC-8000				
	DS-200				
	AS-150				
	ESU-5000				
	NS-E				
日本マーチン株式会社	ゲブリューダー マーチン社	29mm (センター)	12mm(高さ) × 53mm(最大幅) (42mm(水平部幅))		
ビー・ブラウン エースクラップ(株)	ビー・ブラウンエースクラップ(株)	22mm	10mm(高さ) × 41mm(幅)		電極側:フラット型/ ピン型 同形状シングルユース スタイル有り
		28.6mm	10mm(高さ) × 41mm(幅)		
		38mm	13mm(高さ) × 53mm(幅)		

ビー・ブラウン エースクラップ(株)	ビー・ブラウンエースク ラップ(株)	22mm	差込部: 13mm(高さ) × 35mm(幅)		22mmピッチプラグを 28.6mmに変換する アダプタ
		25mm	差込部: 13mm(高さ) × 38mm(幅)		25mmピッチプラグを 28.6mmに変換する アダプタ
		31.8mm	差込部: 13mm(高さ) × 45mm(幅)		31.8mmピッチプラグを 28.6mmに変換する アダプタ
		38mm	差込部: 13mm(高さ) × 51mm(幅)		38mmピッチプラグを 28.6mmに変換する アダプタ
		φ 2mmピン / φ 5mm アダプター	5mm(A) × 2mm(B) 		φ 2mmピン / φ 5mm コネクタをφ 4mm ピン / φ 8mmコネク ターへ変換する

村中医療器株式会社	BONIMEDバイポーラ凝固止血器 BBC-8000 製造番号□-0136以後 (□はアルファベット)	28.6mm	12.5mm(高さ、突起部; 16.3) × 40mm		BONIMEDバイポーラピンセット等接続用
		28.6mm	10mm(高さ) × 39mm		
		28.6mm	10.7mm(高さ) × 39.4mm	